

**Sistema de movimentación para Rack Type
 Mesa de clasificación manual pasante, 3
 cestos - izqda>dcha, 1620mm, Conexión
 frontal**

ARTÍCULO # _____

MODELO # _____

NOMBRE # _____

SIS # _____

AIA # _____



865293 (HSMSF6LR)

Mesa de clasificación manual pasante para 3 cestos, conexión frontal, izquierda > derecha, 1620 mm

Descripción

Artículo No. _____

Construida en acero inoxidable AISI 304. Cuba con fondo inclinado, desagüe y cestos de doble tamiz. Rodillos de plástico largos. Guías de cestos inclinadas hacia el lado de clasificación. Patas cuadradas tubulares de 40 x 40 mm con soportes de altura ajustable. Diseñada para cestos de lavavajillas de 500 x 500 mm. Conexión con un lavavajillas Rack Type o con otras mesas en el lado derecho frontal. Dirección de alimentación de cestos: de izquierda a derecha. La mesa de clasificación pasante se debe combinar con otra mesa de clasificación de carga lateral (865204/865205/865206) del lado izquierdo a fin de prolongar la longitud y aumentar la capacidad de clasificación.

Características técnicas

- Diseñada para cestos de lavado de 500x500 mm.
- El sistema de sellado y de cerradura con un número limitado de tornillos permiten una rápida y sencilla conexión.
- Rodillos largos y módulo escurridor fácil de retirar.
- Movimentación manual de los cestos hacia el lavavajillas simplificada gracias a los rodillos largos.
- Cintas transportadoras equipadas de forma opcional con micro fin, guías para cestos y estantes inferiores.

Construcción

- Apto para instalar una única unidad con lavavajillas o para combinarla con otras mesas.
- Además de las longitudes estándar de 1100 mm, 1600 mm y 2100 mm, están disponibles longitudes adicionales cada 100 mm (hasta los 2600 mm).
- Bridas gruesas soldadas para una conexión sólida entre unidades.
- Operaciones manuales de recepción y clasificación.
- El fondo inclinado de la mesa ayuda a un drenaje uniforme y rápido.
- Cestos escurridores de acero inoxidable fáciles de quitar.
- Conexión frontal.
- Fabricación total en acero inoxidable AISI 304 con patas cuadradas tubulares de 40x40 mm.
- Todas las superficies son lisas con acabado pulido.

accesorios opcionales

- Unidad de preaclarado (mezclador termostático y ducha) a instalar en estante superior PNC 863136
- Kit de parada de emergencia para lavavajillas RT PNC 865162
- Soporte para cestos (solo soporte en el extremo del estante superior) PNC 865208
- Unidad de preaclarado (mezclador y ducha) PNC 865209
- Estante superior doble pasante de 3 cestos l = 1576 mm PNC 865428
- Estante superior simple pasante de 3 cestos l = 1576 mm PNC 865432
- Bandeja deslizante pasante 3 cestos, 1576 mm PNC 865436
- Soporte para deslizabandejas (3 piezas) PNC 865437
- Set de rejillas con marcos, 3 cestos PNC 865438
- Unidad ducha prelavado retráctil, 1500mm PNC 865443
- Deslizabandejas de 500 mm para mesas de clasificación PNC 865444

Aprobación: _____

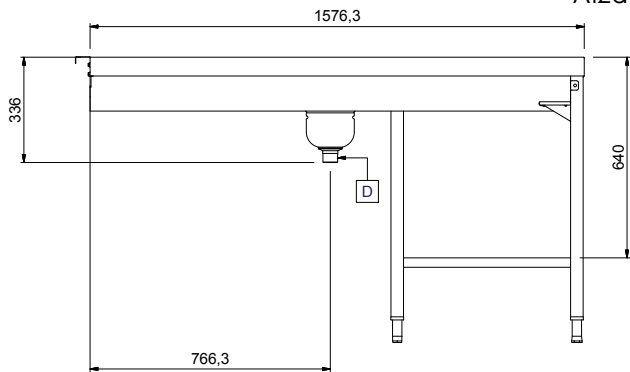


- Deslizabandejas con agujero para desperdicios y anillo de goma, 500 mm PNC 865445
- Rascador de restos para platos PNC 865447
- Lavado manual de la cuba - ciclo de lavado fijo - 30 segundos pulsando un botón PNC 865448
- Agua templada para lavado de la cuba PNC 865449
- Deslizabandejas plegable pasante 3 cestos l = 1576 mm PNC 865457
- Unidad de preaclarado retraíble con mezclador de agua termostático fijo, longitud de la manguera 600 mm PNC 865460
- Soportes para sostener los cestos debajo de la mesa de clasificación PNC 865478

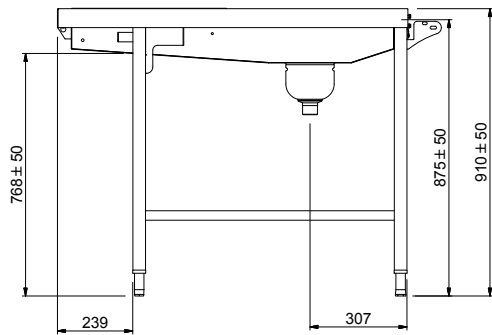
Info

Dimensiones externas, ancho	
865293 (HSMSF6LR)	1576 mm
Dimensiones externas, fondo	1110 mm
Dimensiones externas, alto	910 mm
Peso neto	42 kg
Ajuste de alto	50/50 mm
Movimiento de la cesta	Izquierda a derecha
Material del cuenco	AISI 304 - EN 1.4301
Tipo de rodillos	Largo

Alzado



Lateral



D = Desagüe

Planta

